

TSC

trifase singola cella
three phase single stage

La serie TSC è una versione economica di un filtro trifase.
In esecuzione a singola cella, è disponibile per correnti da 5 e 10 A.
La corrente di fuga si mantiene inferiore a 0,5 mA.

*The TSC series is a single stage filter and it is available
for two rated currents: 5 and 10 A.*

The leakage current is maintained under 0,5 mA.



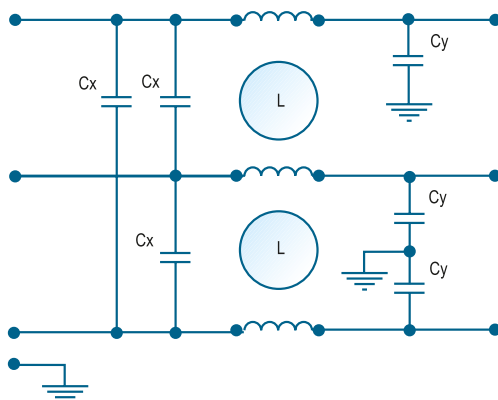
CE

Specifiche tecniche Specifications

Tensione d'ingresso - <i>Rated voltage</i>	250/440 Vac
Campo di frequenza - <i>Operating frequency</i>	50÷60 Hz
Corrente di fuga - <i>Leakage current</i>	< 0,5 mA
Categoria climatica - <i>Climatic category</i>	25/085/21 (IEC 60068-1)
Tensione di prova DC (2 sec.) - <i>Test voltage DC</i>	Fase/Terra: 2250 Vdc; Fase/Fase: 1500 Vdc - Line/Ground: 2250 Vdc; Line/Line: 1500 Vdc
Tensione di prova AC (1 min.) - <i>Test voltage AC</i>	Fase/Terra: 1500 Vac - Line/Ground: 1500 Vac
Isolamento - <i>Insulation resistance</i>	> 1500 MΩ (Fase-Terra - Line/Ground)
Grado di protezione - <i>IP protection</i>	IP 00 secondo EN 60529 - IP 00 according to EN 60529
Allacciamento - <i>Connections</i>	Fast-on
Montaggio - <i>Mounting</i>	Collegamento in serie tra la rete ed il carico. Montaggio su piastra <i>Mounted in series between the line and the load. Panel mounting</i>
Certificazioni - <i>Approvals</i>	CE
Standards di riferimento - <i>Reference standards</i>	EN 60939 - UL 1283 - C22.2 No.8

Schema elettrico Electric schematic

TSC 05 - TSC 10

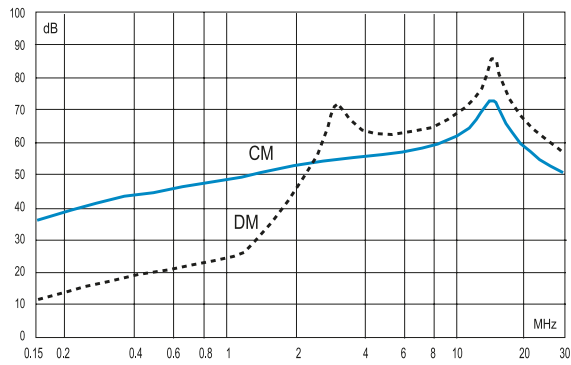


Come ordinare
How to order

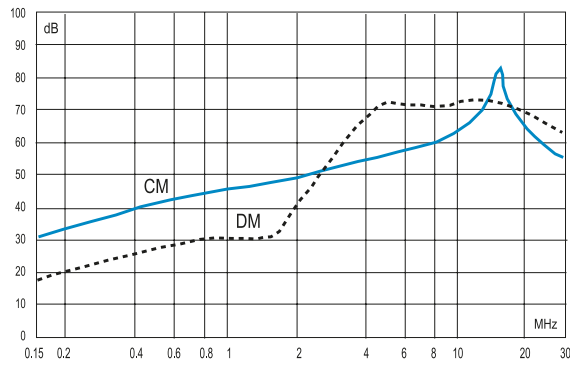
Modello Model	Codice prodotto Code	Corrente nominale [A] Rated current [A]	Tensione nominale [V] Rated voltage [V]	L [mH]	C _{x2} [μF]	C _y [nF]	R [MΩ]	Peso [Kg] Weight [Kg]
TSC05	00TSC05	5	250/440	3X1,5	3x0,1	3x6,8	-	0,215
TSC10	00TSC10	10	250/440	3x1,2	3x0,1	3x6,8	-	0,220

Attenuazioni (CISPR 17)
Insertion loss (CISPR 17)

TSC05

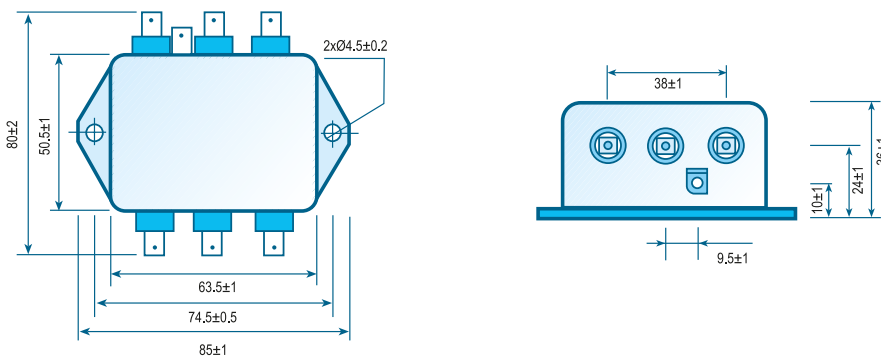


TSC10



Dimensioni [mm]
Dimensions [mm]

TSC 05 - TSC 10



TDC

trifase doppia cella
three phase double stage

Questo modello rappresenta il "top" della gamma. Nato espressamente per filtrare i critici livelli di rumore generati da convertitori di frequenza, denota valori di attenuazione estremamente elevati nel campo frequenze dai 150 kHz ai 600 kHz, normalmente i più difficili da ottenere. Gli elevatissimi livelli di attenuazione sono ottenuti mantenendo la corrente di fuga a valori estremamente contenuti.

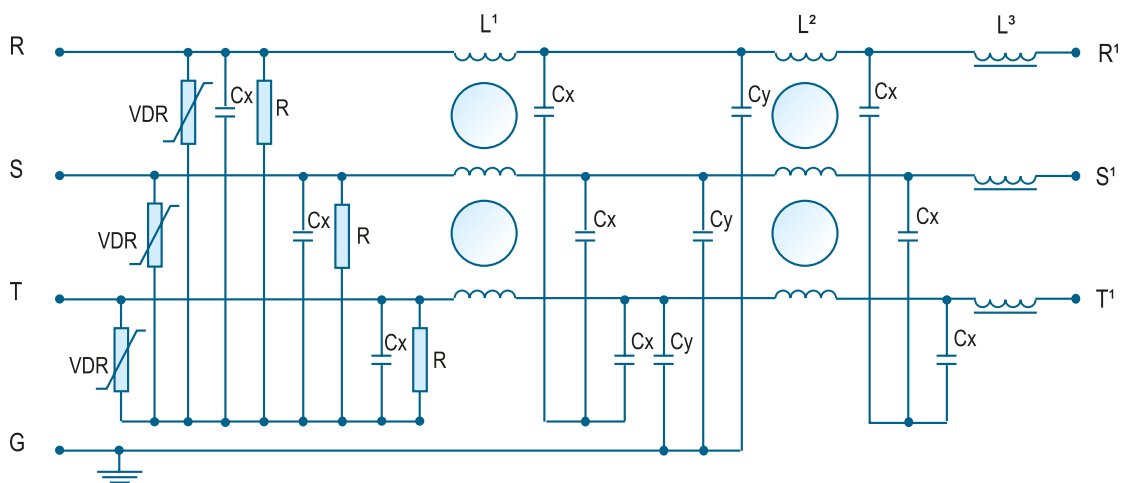
This model represents the "top" of the range. Espacially designed in order to filter the critical noise level generated from frequency converters, shows attenuation values extremely elevates in the frequencies range from 150 to 600 kHz, normally most difficult to obtain. The highest levels of attenuation are obtained also maintaining the leakage current to extremely low values.



CE

Specifiche tecniche
Specifications

Max. tensione d'ingresso - <i>Max. rated voltage</i>	300/520 Vac
Campo di frequenza - <i>Operating frequency</i>	50÷60 Hz
Corrente di fuga - <i>Leakage current</i>	< 0,5 mA
Categoria climatica - <i>Climatic category</i>	40/085/21 (IEC 60068-1)
Tensione di prova DC (2 sec) - <i>Test voltage DC</i>	Fase/Terra: 2250 Vdc; Fase/Fase: 1500 Vdc - <i>Line/Ground: 2250 Vdc; Line/Line: 1500 Vdc</i>
Tensione di prova AC (1 min) - <i>Test voltage AC</i>	Fase/Terra: 1500 Vac - <i>Line/Ground: 1500 Vac</i>
Isolamento - <i>Insulation resistance</i>	> 1500 MΩ (Fase-Terra - <i>Line/Ground</i>)
Grado di protezione - <i>IP protection</i>	IP 00 secondo EN 60529 - <i>IP 00 according to EN 60529</i>
Contenitore/Riempitivo - <i>Enclosure/Potting material</i>	Acciaio placcato nichel / Resina epossidica UL94-V0 - <i>Nickel plated sheet steel / Epoxy resin UL94-V0</i>
Allacciamento - <i>Connections</i>	Viti - <i>Screws</i>
Montaggio - <i>Mounting</i>	Collegamento in serie tra la rete ed il carico. Montaggio su piastra <i>Mounted in series between the line and the load. Panel mounting</i>
Certificazioni - <i>Approvals</i>	CE
Standards di riferimento - <i>Reference standards</i>	EN 60939 - UL 1283 - C22.2 No.8

Schema elettrico
Electric schematic


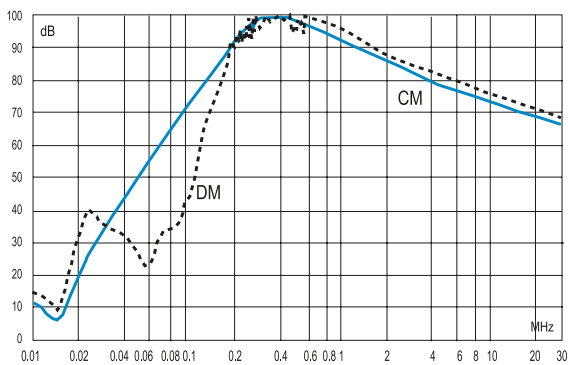
Come ordinare
How to order

Modello Model	Codice prodotto Code	Corrente nominale [A] Rated current [A]	L1[mH]	L2[mH]	L3[mH]	C _{x2} [μF]	C _v [nF]	R[MΩ]	Peso [Kg] Weight [Kg]
TDC05	00TDC05	5	3,3	3x1,2	3X5	2,2	47	3x5,5x10 ⁻²	1,6
TDC10	00TDC10	10	3,3	3x1,2	3X5	2,2	47	3x2,6x10 ⁻²	1,6

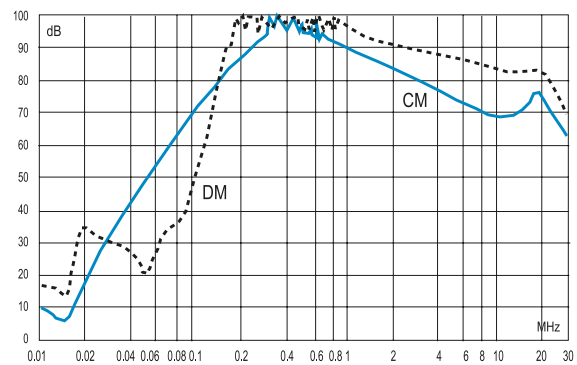
Sono disponibili modelli fino a 20 A - We have available models up to 20 Amps.

Attenuazioni (CISPR 17)
Insertion loss (CISPR 17)

TDC05



TDC10



Dimensioni [mm]
Dimensions [mm]

