

NETxx1

trifase + neutro

three phase + N

Questo modello di filtro trifase più neutro è ideale per convertitori di frequenza e per tutte le situazioni ad elevato disturbo. Offre infatti una elevatissima attenuazione nella banda tra i 150 kHz e i 600 kHz. Questi filtri sono progettati secondo norme UL.

This model of threephase+N is suitable to suppress noise generated from frequency converters and effective for all situation when high level of noise are present. These filters have very high insertion loss between 150 kHz and 600 kHz. These filters are designed to meet UL requirements.



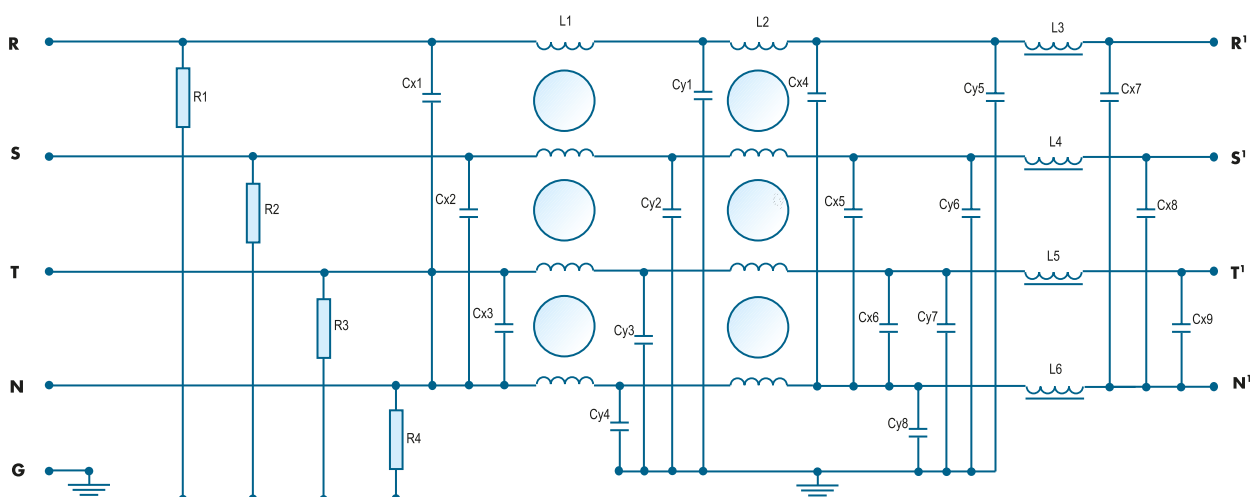
Specifiche tecniche

Specifications

Max. tensione d'ingresso - <i>Max. rated voltage</i>	300/520 Vac
Campo di frequenza - <i>Operating frequency</i>	50÷60 Hz
Corrente di fuga - <i>Leakage current</i>	< 9 mA (NET501); <20 (NET801)
Categoria climatica - <i>Climatic category</i>	40/085/21 (IEC 60068-1)
Tensione di prova DC (2 sec) - <i>Test voltage DC</i>	Fase/Terra: 2250 Vdc; Fase/Fase: 1500 Vdc - <i>Line/Ground: 2250 Vdc; Line/Line: 1500 Vdc</i>
Tensione di prova AC (1 min) - <i>Test voltage AC</i>	Fase/Terra: 1500 Vac - <i>Line/Ground: 1500 Vac</i>
Isolamento - <i>Insulation resistance</i>	> 1500 MΩ (Fase-Terra - <i>Line/Ground</i>)
Grado di protezione - <i>IP protection</i>	IP 00 secondo EN 60529 - <i>IP 00 according to EN 60529</i>
Contenitore/Riempitivo - <i>Enclosure/Potting material</i>	Acciaio placcato nichel / Resina epossidica UL94-V0 - <i>Nickel plated sheet steel / Epoxy resin UL94-V0</i>
Allacciamento - <i>Connections</i>	Viti - <i>Screws</i>
Montaggio - <i>Mounting</i>	Collegamento in serie tra la rete ed il carico. Montaggio su piastra <i>Mounted in series between the line and the load. Panel mounting</i>
Certificazioni - <i>Approvals</i>	CE, UR listed (modello NET501 e NET801) - <i>CE, UR listed (NET501 and NET801 models)</i>
Standards di riferimento - <i>Reference standards</i>	EN 60939 - UL 1283 - C22.2 No.8

Schema elettrico

Electric schematic

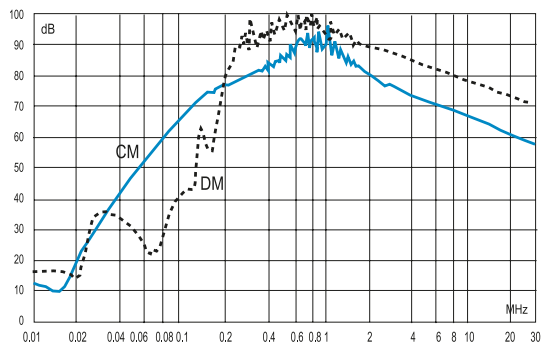


Come ordinare How to order

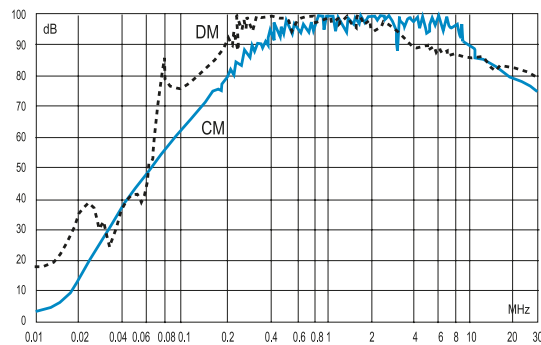
Modello Model	Codice prodotto Code	Corrente nominale [A] Rated current [A]	L1[mH]	L2[mH]	L3~L6 [μH]	C _{x1} ~C _{x9} [μF]	C _{y1} ~C _{y8} [μF]	R1~R4 [kΩ]	Peso [Kg] Weight [Kg]
NET501	ONET501	50	4x0.6	4x0.5	2	2.2	0.047	220	4,7
NET801	ONET801	80	4x0.25	4x0.25	2	10	0.1	220	11

Attenuazioni (CISPR 17) Insertion loss (CISPR 17)

NET501



NET801



Dimensioni [mm] Dimensions [mm]

