



Caratteristiche

- Elevate caratteristiche di attenuazione (150kHz÷1MHz)
- Trifase
- Singola cella
- Morsettiera push-down rapida e facile
- Copertura di sicurezza
- Montabile su guida DIN

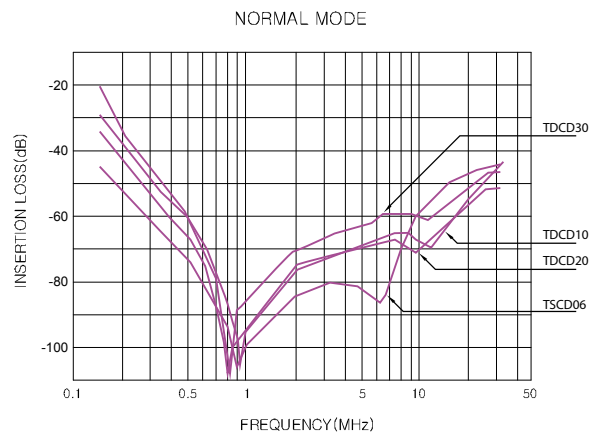
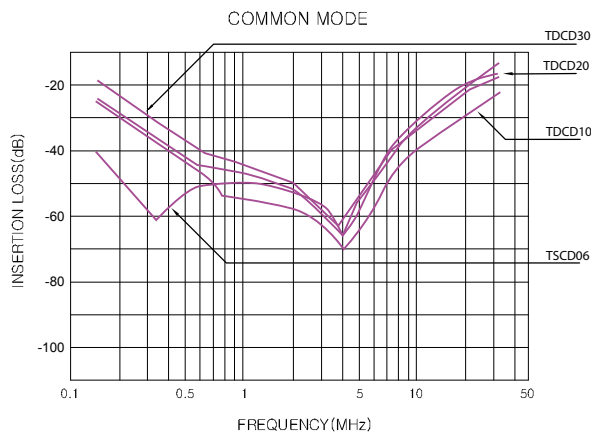
Features

- High attenuation characteristics (150kHz÷1MHz)
- Three Phase
- 1-Stage filter
- Quick and easy push-down terminal block
- Safety cover
- DIN rail mountable



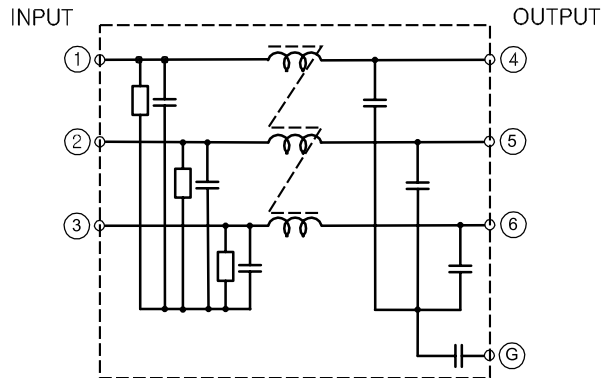
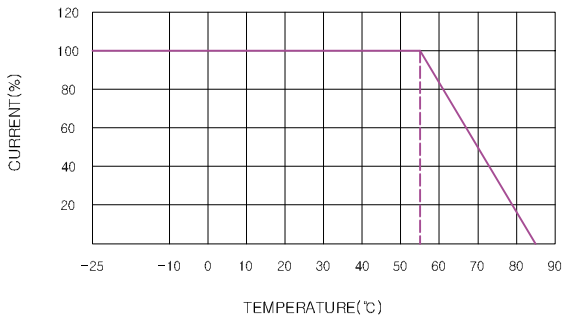
SPECIFICHE <i>Specifications</i>	MODELLI - Models			
	TSCD06	TSCD10	TSCD20	TSCD30
Codice <i>Code</i>	2390TSCD06	2390TSCD10	2390TSCD20	2390TSCD30
Tensione nominale di ingresso (AC/DC) <i>Rated voltage (AC/DC)</i>	500V max.	500V max.	500V max.	500V max.
Corrente nominale <i>Rated current</i>	6A	10A	20A	30A
Corrente di dispersione (60Hz) <i>Leakage current (60Hz)</i>	5.0mA max.	5.0mA max.	5.0mA max.	5.0mA max.
Incremento di temperatura <i>Temperature rise</i>	50°C max.	50°C max.	50°C max.	50°C max.
Temperatura operativa <i>Operating temperature range</i>	-25÷+85°C	-25÷+85°C	-25÷+85°C	-25÷+85°C
Certificazioni <i>Approvals</i>	UL, C-UL, CE	UL, C-UL, CE	UL, C-UL, CE	UL, C-UL, CE

ATTENUAZIONI - Insertion loss



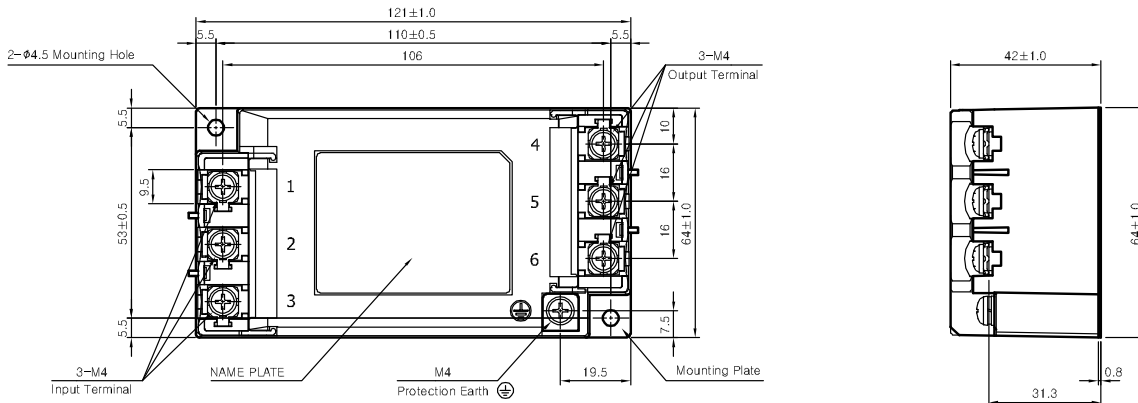
CURVA DI DERATING - Derating curve

SCHEMA ELETTRICO - Circuit diagram



DIMENSIONI - Dimensions

TSCD06-TSCD10



TSCD20-TSCD30

