

GSA UPS20

Ampio intervallo di tensione di ingresso: 22.5 - 30 VDC.
Protezione da sovracorrente in uscita, sovratensione in ingresso.
Capacità della batteria utilizzabile da 3,9 Ah a 150 Ah.
Protezione termica della batteria.
Tempo del buffer di scarica della batteria regolabile.
Possibilità di gestire una batteria da 24 V o due batterie da 12 V.
Diagnostica e segnalazione a LED.

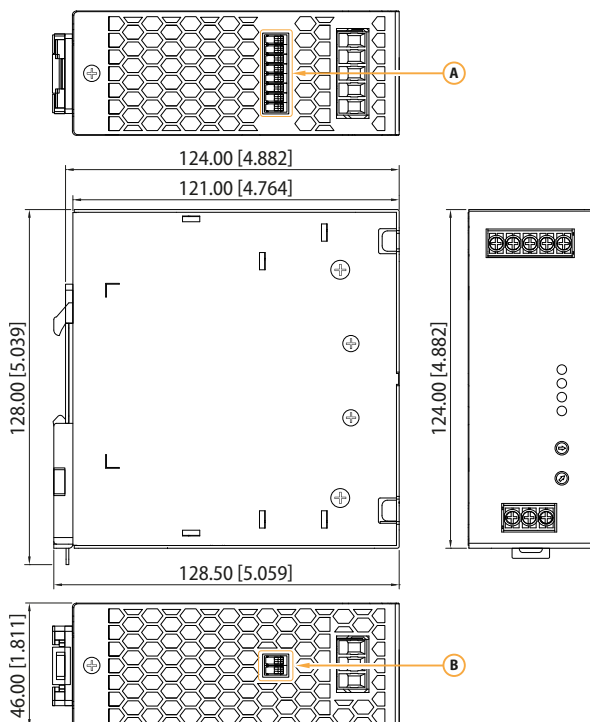
Universal 22.5 - 30 VDC input voltage.
Output over-current, input over-voltage protection.
Usable battery capacity from 3.9 Ah to 150 Ah.
Battery temperature protection.
Selection of battery buffer discharge time.
Possibility to manage one 24 V battery or two 12 V batteries.
Diagnostic and LED signalling.



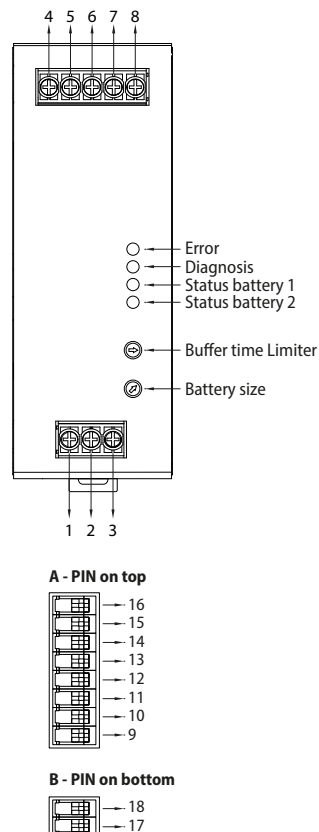
MODELLI Models	Codice Code	Tensione d'ingresso Input voltage	Potenza d'uscita Output wattage	Tensione d'uscita Output voltage	Tensione batteria Battery voltage	Corrente d'uscita Output current	Efficienza Efficiency
GSA UPS20/24	0160002424	22.5 ÷ 30 VDC	480 W	21 ÷ 30 VDC	24 VDC	20 A	>98%

CARATTERISTICHE MECCANICHE - Mechanical features

Dimensioni [mm] - Case size [mm]	46 x 124 x 121
Materiale custodia - Case material	Metallo - Metal
Peso - Weight	600 g



CONFIGURAZIONE PIN - Pin assignment



PIN - OUT	
PIN	Mark
1	B+
2	Battery center Tap
3	B-
4	INPUT DC+
5	INPUT DC-
6	INPUT DC-
7	OUTPUT DC+
8	OUTPUT DC-
9	Remote
10	
11	Alarm
12	
13	Bat charge
14	
15	Bat mode
16	
17	Temp. sensor
18	