

## Trifase - Montaggio su guida DIN

Elevate caratteristiche di attenuazione (150kHz÷1MHz).  
Morsetteria push-down rapida e facile.  
Copertura di sicurezza.

### Threephase DIN rail

Good attenuation characteristics (150kHz÷1MHz).  
Quick and easy push-down terminal block.  
Safety cover.

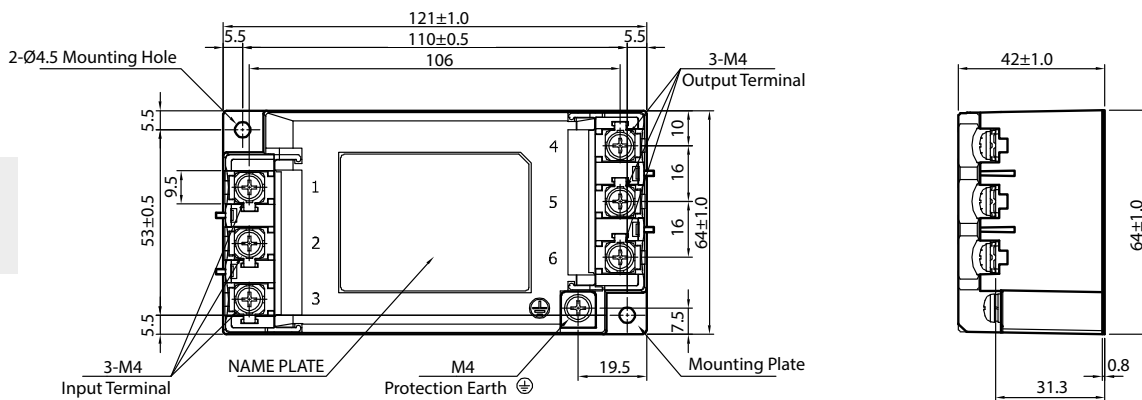


Corrente di fuga Leakage current	< 5.0 mA
Categoria climatica Climatic category	25/100/21

MODELLI Model List	Codice Code	Corrente nom. [A] Rated current	Tensione nom. [V] Rated voltage	L [mH]	C <sub>x</sub> [μF]	C <sub>y</sub> [nF]	R [MΩ]	Dimensioni Case size L x W x D	Peso Weight
TSCD06	2390TSCD06	6	500 max.	3x3.45	6x1.0	2x68	3x1	64 x 121 x 42 mm	320 g
TSCD10	2390TSCD10	10		3x0.86	6x1.0			64 x 121 x 42 mm	335 g
TSCD20	2390TSCD20	20		3x0.65	6x1.5			71 x 141 x 42 mm	485 g
TSCD30	2390TSCD30	30		3x0.36	6x1.5			71 x 141 x 42 mm	500 g

### DIMENSIONI [mm] - Dimensions [mm]

TSCD06  
TSCD10



TSCD20  
TSCD30

