



IP66

CE

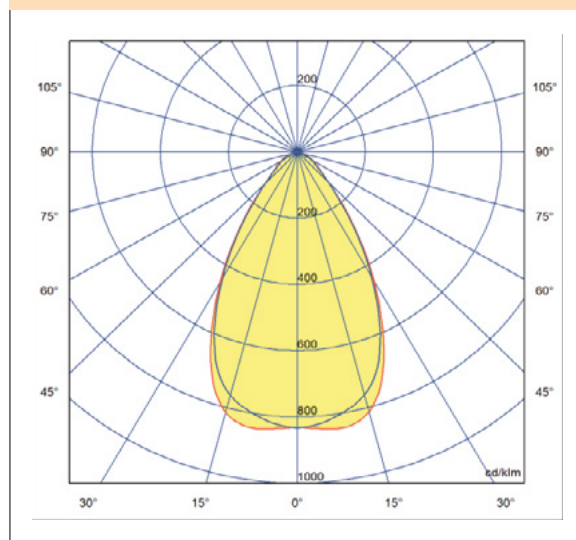
RoHS
COMPLIANT

Corpo in acciaio Inox SS316L
Stainless steel body SS316L

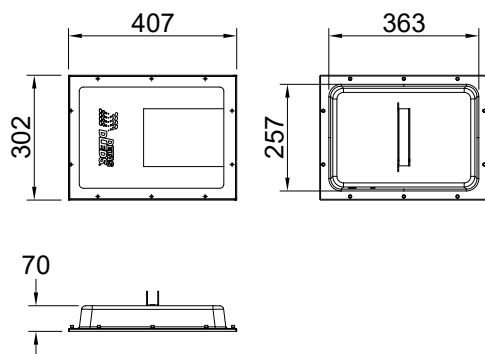
MODELLI Model List	Codice Code	Potenza Power	Tensione ingresso Input voltage	Flusso luminoso Luminous flux	Fascio luminoso Beam	Dimensioni Case size XYZ	Peso Weight
RADIANT 8S - 211S	8000017626	50 W	220-230V~ 50/60Hz	7530 lm	Simmetrico	407 x 302 x 70 mm	6 Kg

Grado di protezione Protection level	IP66
Efficienza luminosa Luminous efficiency	>140 lm/W
Alimentazione / Input voltage	220-230V~ 50/60Hz
Fattore di potenza / Power factor	> 0,95
protezione sovratensioni Surge protection	10 kV
Temperatura operativa Operating temperature	-25...+40 °C
Durata / Lifespan	L90B10 > 100000
CCT	4000 K
CRI	>70
Corrente assorbita / Current	0,21 ±5%
Conessione / Connection	Cavo lunghezza custom Wire customized length
Modalità di montaggio / Mounting method	Staffa superiore/ Top bracket

Curva fotometrica / Photometric data



Dimensioni / Dimensions



Staffa superiore / Top bracket

