



Lampade LED resistenti all'acqua, agli olii e alle vibrazioni, adatte per applicazioni su macchine utensili e ambienti con liquidi ad alta temperatura.

Illuminazione ad alta intensità e più focalizzata grazie all'ottica.
Per ambienti dove è richiesta un'illuminazione, a lunga distanza, intensa e lineare.

Ottima resistenza agli olii grazie ad una speciale struttura di tenuta con grado di protezione IP67, adatto per applicazioni su macchine utensili con fluidi da taglio. Adatto per ambienti con liquidi ad alta pressione e alta temperatura (IP69K).

Vetro temprato previene i danni da trucioli di macchine utensili.

Le sostanze estranee non si accumulano sulla superficie del vetro di schermatura grazie alla sua struttura a filo della cornice. Ingresso cavi standard incluso.

Water, vibration and oil resistant LED work light, suitable for machine tools applications and high temperature water cleaning environments.

High intensity illumination and condenser lens combination.

High intensity illumination allows for the environment both long distance and straightness are required.

Excellent oil resistance with a special sealing structure with IP67 protection rating, suitable for machine tool applications with cutting fluids.

Suitable for high pressure and high temperature water cleaning environments (IP69K).

Tempered glass prevents damage from machine tool chips.

Foreign substances do not accumulate on the shielding glass surface of the working light due to its flush structure to the housing structure of the product.

Standard entry cable included.



IP67

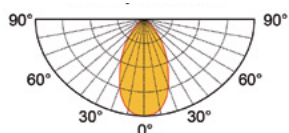
IP69K



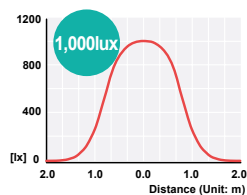
Caratteristiche - Features

DTS-LED QMHL-150

Distribuzione della intensità luminosa
Luminous intensity distribution



Illuminamento
Illumination



Ottica / Lens color

Trasparente - Transparent

Temperatura colore
Color temperature

6000-7000 K

Flusso luminoso
Luminous flux

884 lm

Illuminamento
Illumination (at 1m)

1000 lux

Intervallo di tensione
Voltage range

21.5-26.5 VDC

Corrente / Current

0.510 A

Resistenza di isolamento
Insulation resistance

Min. 100 MΩ
(500 VDC mega ohm meter)

Tensione di tenuta
Withstanding voltage

500 VAC, 60 Hz, 1 min.

Temperatura operativa
Operating temperature

-30°C ... +60°C

Grado di isolamento
Waterproof

IP67 / IP69K

Materiale / Materials

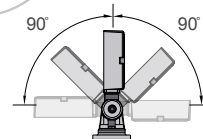
Ottica: vetro temprato - Corpo e staffa: alluminio / Lens: tempered glass - Housing and bracket: aluminum

Staffa MF - MF bracket

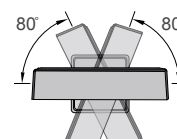


Le staffe MF proteggono i cavi di uscita dall'acqua e dagli agenti aggressivi.

Water and oil resistant MF type brackets protect output cable from cutting fluid and chips.

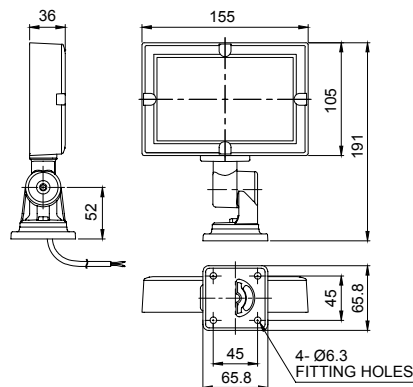


Rotazione - Vista di lato
Tilt adjustment - Side view



Rotazione - Vista dall'alto
Pan adjustment - Top view

Dimensioni / Dimensions



Cavo in dotazione / Power line standard:

Dura&Flex - F VU(0.5sqx2C) 450 mm

Lunghezza cavo / Cable length: 3 m

MODELLI Model List	Codice Code	Assorbimento Power cons.	Tensione d'ingresso Input voltage	Fascio luminoso Beam	Dimensioni Dimensions	Peso Weight
DTS-LED QMHL-150-MF	34791HF150	12 W	24 VDC	60°	155 x 105 x 36 mm	1.45 kg