

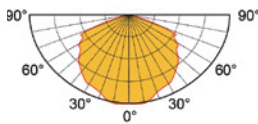


### Colori / Colours

Bianco - Rosso - Verde - Blu - Violetto - Ciano - Ambra  
White - Red - Green - Blue - Purple - Cyan - Amber



Distribuzione della intensità luminosa  
Luminous intensity distribution



**Custodia completamente sigillata con grado di protezione IP67/69K, adatta ad ambienti dove sono persistenti getti d'acqua ad alta temperatura.**

Ideale per macchine nel settore alimentare, farmaceutico, ecc...

Spessore ridotto: 23 mm.  
Sistema di controllo a LED.

**Fully enclosed structure with protection rating of IP67/69K, suitable for food, beverage and pharmaceutical machines.**

It maintains bright intensity illumination from dust resistant lens.

Slim thickness: 23 mm.  
LED control system.

2 lunghezze: 500 e 900 mm.

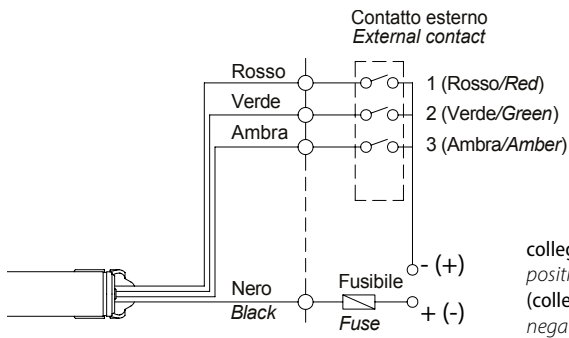
2 lengths: 500 and 900mm.

**Disponibili versioni di lunghezze diverse per quantitativi minimi di acquisto.**

**Different lengths are available for minimum order quantity.**

MODELLI Model List	Codice Code	Potenza Power	Tensione d'ingresso Input voltage	Flusso luminoso* Luminous flux	Fascio luminoso Beam	Dimensioni Case size W x H x D	Peso Weight
DTS-LED QCML 7C 500	3479000650	10 W	24 VDC	300 lm	120°	500 x 39 x 23 mm	220 g
DTS-LED QCML 7C 900	3479000690	17 W		600 lm		900 x 39 x 23 mm	410 g

\* Riferito alla luce bianca - Referred to the white light



collegamento comune positivo  
positive common connection  
collegamento comune negativo  
negative common connection

Cablaggi per il colore del segnale  
Wiring configuration for signal colour

No.	Colore/Colour	Collegamento/Wiring
1	ROSSO/Red	1(ROSSO)
2	VERDE/Green	2(VERDE)
3	BLU/Blue	3(BLU)
4	AMBRA/Amber	1(ROSSO)+2(VERDE)
5	VIOLA/Purple	1(ROSSO)+3(BLU)
6	CIANO/Cyan	2(VERDE)+3(BLU)
7	BIANCO/White	1(ROSSO)+2(VERDE)+3(BLU)

### Dimensioni / Dimensions

Cavo in dotazione Power line standard	UL2464 AWG22 (0.3sqx2C) 1 m
------------------------------------------	-----------------------------

Modello	A	B	C
DTS-LED QCML 7C 500	562	513	45...517
DTS-LED QCML 7C 900	962	913	45...917

