

# DTS-LED Q80

Dispositivi di segnalazione  
acustica e luminosa  
Signal lighting devices

Resistente agli urti e alle vibrazioni,  
manutenzione ridotta grazie ai LED ad alta  
efficienza energetica e di lunga durata.

Materiali: ottica-PC, corpo-ABS.  
Caratteristiche di alta visibilità con speciali  
lenti diffusive e sistema di distribuzione  
diretta della luce LED.  
Selettore integrato: luce fissa/  
lampeggiante.

*Shock and vibration-resistant, maintenance  
reduced with long-lasting energy efficient  
LED light bulb.*

*Materials: Lens-PC, housing-ABS.  
Features high visibility with special diffusive  
lens and direct LED light distribution system.  
Built-in switch for steady and flashing light  
function mode.*



IP65

-30 +50  
°C

UL

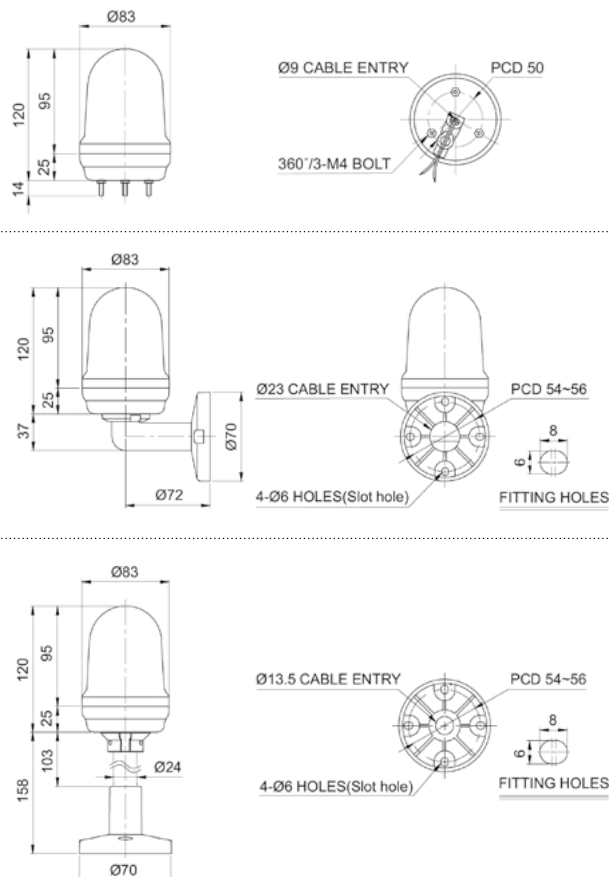
RoHS  
COMPLIANT

CE

MODELLI Model List	Codice Code	Corrente max Max current	Tensione d'ingresso Input voltage	Colore Color	Dimensioni Dimensions	Peso Weight
DTS-LED Q80L-BZ-12/24-R	3479802420	0,190 A	12-24 VDC	●	Ø83 x 157 mm	180 g
DTS-LED Q80LW-BZ-12/24-R	3479802423			●		
DTS-LED Q80LW-BZ-12/24-A	3479802424			●		

Grado di protezione / Protection level	IP65
Temperatura operativa / Operating temperature	-30°C ... +50°C
Frequenza lampeggio / Flashing rate	60-80/min.
Volume buzzer / Buzzer volume	max 80 db @ 1 m
Altri colori disponibili per quantitativi minimi d'acquisto / Other colours available for minimum quantity order	R = ●    A = ● G = ●    B = ●

## Dimensioni / Dimensions



Staffe di montaggio disponibili per quantitativi minimi d'acquisto Mounting brackets available for minimum quantity order.		
Standard	QZ24	SZ24
Acciaio / Steel		PC
SL24	QLA24	
Al	PC	