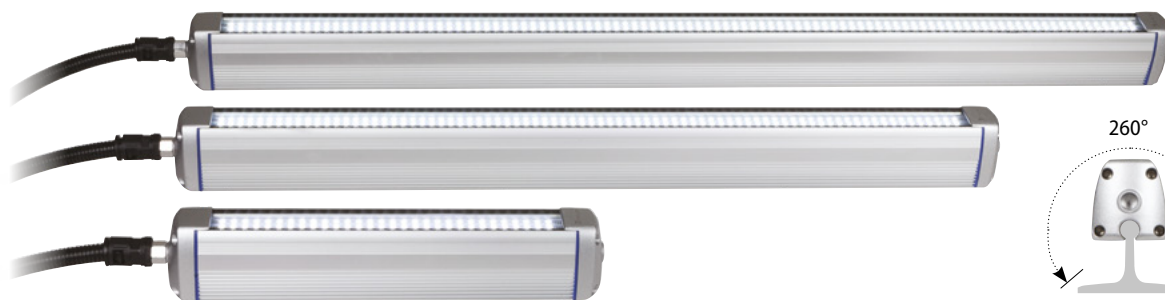


# DTS-LED LINE



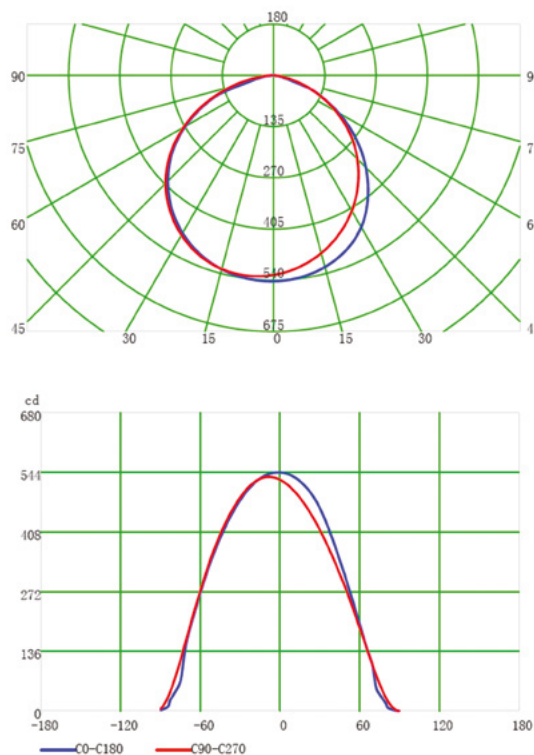
IP67



MODELLI Models	Codice Code	Potenza Power	Tensione d'ingresso Input voltage	Flusso luminoso Luminous flux	Fascio luminoso Beam	Dimensioni Case size XYZ	Peso Weight
DTS-LED LINE 300	3470100300	7 W	24 VDC	665 lm	120°	300 x 53 x 50 mm	560 g
DTS-LED LINE 600	3470100600	18 W		1498 lm		635 x 53 x 50 mm	1070 g
DTS-LED LINE 800	3470100800	20 W		1997 lm		835 x 53 x 50 mm	1215 g

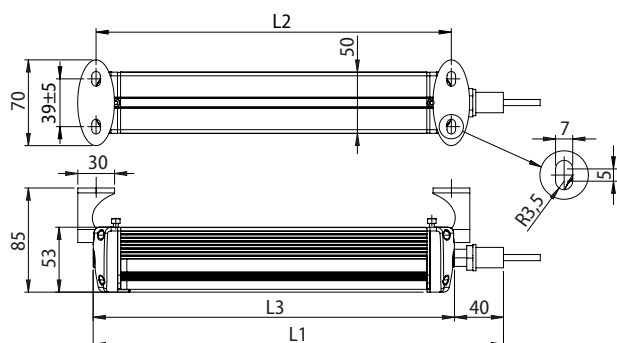
Grado di protezione - Protection level	IP67
Efficienza luminosa - Luminous efficiency	90-100 lm/W
Temperatura operativa Operating temperature	<60 °C
Durata - Lifespan	50000 h
CCT	5500-6000 K
CRI	80Ra
Modalità di montaggio - Mounting method	Staffa - Clamp
Lunghezza cavo - Cable length	2 m

## CURVE FOTOMETRICHE - Photometric data MOD. 800



MOD. 800	Altezza Height	Area	LUX	
			max.	med.
	1 m	3x3 m	542	152
	2 m	6x6 m	135	38
	3 m	9x9 m	60	17
	4 m	12x12 m	34	9
	5 m	15x15 m	22	6

## DIMENSIONI [mm] - Dimensions [mm]



MODELLI Models	L1 [mm]	L2 [mm]	L3 [mm]
DTS LED LINE 300	335	290 ~ 30	295
DTS LED LINE 600	675	630 ~ 30	635
DTS LED LINE 800	875	830 ~ 30	835

## FISSAGGIO STAFFA - Clamp fixation

