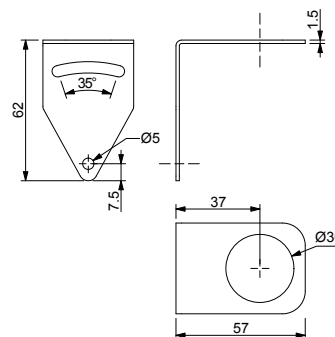
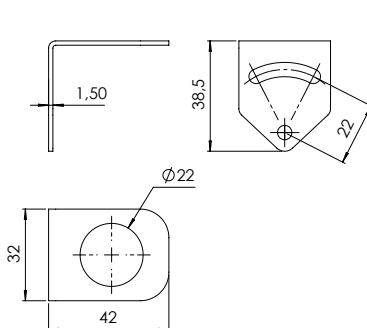
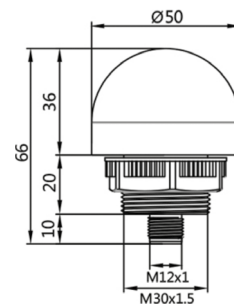
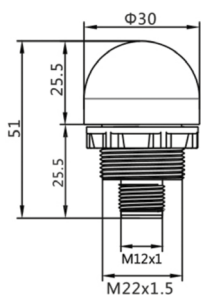


DTS-LED GLOBE

Dispositivi di segnalazione
acustica e luminosa
Signal lighting devices



Dimensioni e cablaggi / Dimensions and wiring

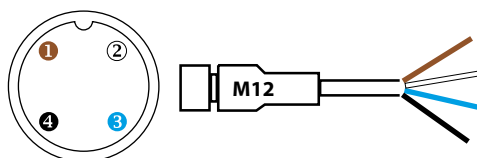


• Su richiesta versione con pulsante capacitivo
On request version with capacitive switch

• Cavo con M12 e staffa non inclusi
Cable with M12 and bracket not included

Materiale Material	Corpo alluminio, cover PC Aluminum housing, PC cover Staffa acciaio inox Stainless steel bracket
Grado di protezione Protection level	IP67
Connessione Connection	M12 4pin - PNP/NPN Maschio / Male
Colori dei LED LED colors	Rosso, verde, giallo Rosso, verde, blu Red, green, yellow Red, green, blue

PIN nr.	LED
1	Green
2	Red
3	Common +/-
4	Yellow / Blue



MODELLI Model List	Codice Code	Absorbimento Power cons.	Tensione d'ingresso Input voltage	Fascio luminoso Beam	Dimensioni Dimensions	Peso Weight
DTS-LED30 GLOBE	3470323123	0,5 W	24 VDC	360°	Ø 30 x 51 mm	30 g
DTS-LED30 GLOBE B	3470323122		12 VDC			
DTS-LED50 GLOBE	3470523123		24 VDC		Ø 50 x 66 mm	65 g
DTS-LED50 GLOBE B	3470523124		24 VDC			
DTS-LED50 GLOBE 12	3470523112		12 VDC			
STAFFA GLOBE 30 (Bracket)	34750M9993					
STAFFA GLOBE 50 (Bracket)	34750M9995					