

# DTS-LED GLOBE BZ

Dispositivi di segnalazione  
acustica e luminosa  
Signal lighting devices



• **Cavo con M12 e staffa non inclusi**  
Cable with M12 and bracket not included

|   |   |
|---|---|
| Materiale<br>Material                   | Corpo alluminio, cover PC<br>Aluminum housing, PC cover<br>Staffa acciaio inox<br>Bracket stainless steel |
| Grado di protezione<br>Protection level | IP40  |
| Connessione<br>Connection               | M12 5pin - PNP/NPN<br>Maschio / Male  |
| Colori dei LED<br>LED colors            | Rosso, verde, giallo + Buzzer<br>Red, green, yellow + Buzzer  |
| Buzzer fisso<br>Steady buzzer           | 65 dB @ 1 m   |
| Temperatura operativa                   | -25 ... +50°C   |

IP40



| MODELLI<br>Model List | Codice<br>Code | Assorbimento<br>Power cons. | Tensione d'ingresso<br>Input voltage | Fascio luminoso<br>Beam | Dimensioni<br>Dimensions | Peso<br>Weight |
|-----------------------|----------------|-----------------------------|--------------------------------------|-------------------------|--------------------------|----------------|
| DTS-LED50 GLOBE BZ    | 3470523131     | 0,5 A                       | 24 VDC                               | 360°                    | Ø 50 x 54.5 mm           | 65 g           |

## Accessori Accessories

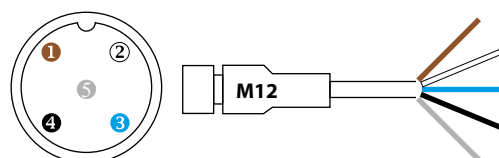
STAFFA GLOBE 50 (Bracket) 34750M9995

Cavo precablato M12 Nero in PVC Femmina 180° 5 Pin  
M12 Female 180° 5 pins black PVC moulded cable

| Codice     | Modello        | Lunghezza cavo |
|------------|----------------|----------------|
| 433Z11351X | DA12FD05BFX301 | 1 m            |
| 433Z11353X | DA12FD05BFX303 | 3 m            |
| 433Z11355X | DA12FD05BFX305 | 5 m            |
| 433Z11356X | DA12FD05BFX310 | 10 m           |

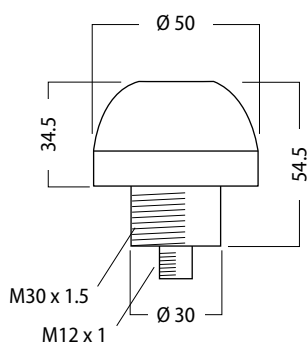


## Cablaggio / Wiring



| PIN nr. | LED        |
|---------|------------|
| 1       | Green      |
| 2       | Red        |
| 3       | Common +/- |
| 4       | Yellow     |
| 5       | Buzzer     |

## Dimensioni / Dimensions



## Dimensioni Staffa / Dimensions

