

DTS-LED 70 LC

Dispositivi di segnalazione
acustica e luminosa
Signal lighting devices

Torrette di segnalazione a LED diametro 70 mm con BUZZER integrato

Design MODULARE: è possibile rimuovere facilmente i moduli

Funzioni programmabili con DIP SWITCH:

- Buzzer OFF/bassa (40dB, default) / alta intensità (85dB)
- Buzzer continuo (default) / intermittente
- Luce fissa (default) / intermittente per ogni colore

Disponibile con i seguenti colori:

- 3 livelli, colori RYG
- 4 livelli, colori RYGB
- 5 livelli, colori RYGBW

Materiali: corpo in ABS + lenti in PC

Base di fissaggio con stelo di 165 mm

Grado di protezione: IP53

Linea comune sia PNP che NPN

Tensione di alimentazione 24 VDC

Temperatura di lavoro -20~45°C

Lunghezza cavo: 0,75 m

70 mm diameter LED signal towers with integrated BUZZER

MODULAR design, you can easily remove the modules

Programmable functions with DIP SWITCH:

- Buzzer OFF / low (40dB, default) / full intensity (85dB)
- Steady (default) / Flash buzzer
- Steady (default) / Flash light for each color

Available with colors:

- 3 levels, RYG colors
- 4 levels, RYGB colors
- 5 levels, RYGBW colors

Materials: ABS body + PC lenses

Mounting base with 165 mm pole

IP rating: IP53

Connection type: PNP and NPN

Input voltage 24 VDC

Working temperature -20 ~ 45°C

Cable length: 0,75 m

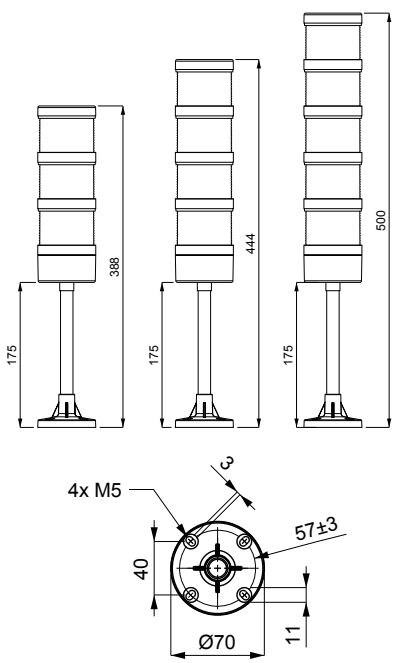


IP65

-20 +45
°C

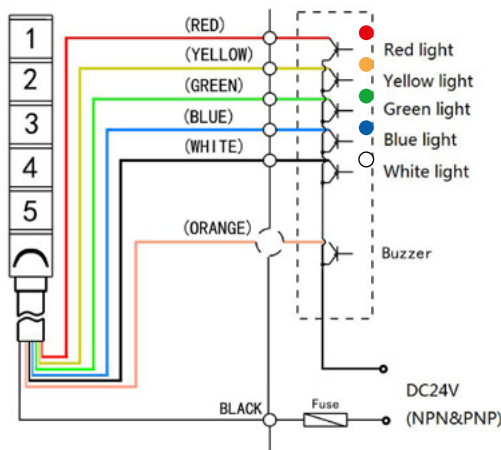
RoHS COMPLIANT

Dimensioni / Dimensions



Dip Switch Instruction

| | | | | |
|--------------------|---|--|-----|--------------|
| No buzzer | 1 | | ON | With buzzer |
| Low sound | 2 | | INC | Normal sound |
| Intermittent sound | 3 | | BU | Continuous |
| flash | 4 | | W | steady |
| flash | 5 | | C | steady |
| flash | 6 | | G | steady |
| flash | 7 | | Y | steady |
| flash | 8 | | R | steady |



| MODELLI Model List | Codice Code | Assorbimento Power cons. | Tensione d'ingresso Input voltage | Fascio luminoso Beam | Dimensioni Dimensions | Peso Weight |
|-----------------------|----------------|-----------------------------|--------------------------------------|-------------------------|--------------------------|----------------|
| DTS-LED 70 LC3 | 3477100300 | 3,6 W | 24 VDC | 360° | Ø 70 x 388 mm | 450 g |
| DTS-LED 70 LC4 | 3477100400 | 4,8 W | | | Ø 70 x 444 mm | 500 g |
| DTS-LED 70 LC5 | 3477100500 | 6 W | | | Ø 70 x 500 mm | 550 g |