

# DTS-LED 50 M12

Dispositivi di segnalazione  
acustica e luminosa  
Signal lighting devices

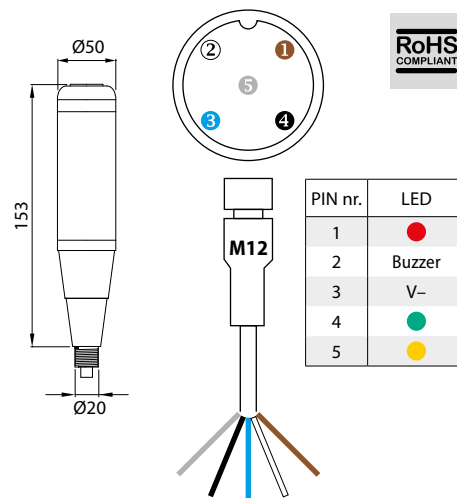
- Torrette multifunzione a LED.
- Funzioni: con buzzer intermittente, luce fissa.
- Buzzer: 70 dB @ 1 m
- Connessione M12.
- Terminale filettato.
- 3 colori: rosso, giallo e verde.
- Materiali: corpo lampada in alluminio + diffusore PC.
- Grado di protezione: IP20.
- LINEA COMUNE NEGATIVA (PNP).

- LED Multi-Funtional Signal light.
- Functions: with intermittent buzzer, steady light.
- Buzzer: 70 dB @ 1 m
- M12 connector.
- Threaded terminal.
- 3 colors: red, yellow and green.
- Materials: aluminum body + PC cover.
- Protection level: IP20.
- COMMON LINE NEGATIVE (PNP).



## Dimensioni e cablaggi

Dimensions and wiring



| MODELLI<br>Model List | Codice<br>Code | Assorbimento max.<br>Power cons. | Tensione d'ingresso<br>Input voltage | Fascio luminoso<br>Beam | Dimensioni<br>Dimensions | Peso<br>Weight |
|-----------------------|----------------|----------------------------------|--------------------------------------|-------------------------|--------------------------|----------------|
| DTS-LED 50 M12        | 34750M1010     | 5 W                              | 24 VDC stab. ± 3%                    | 360°                    | Ø 50 x 153 mm            | 330 g          |

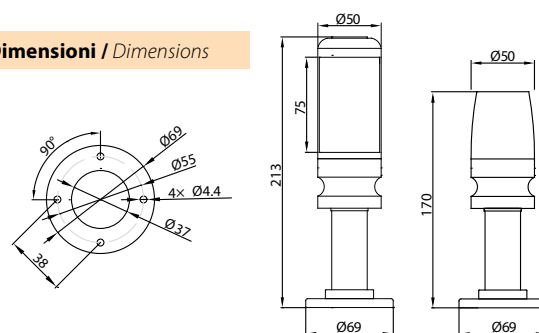
# DTS-LED 50 MULTI BAT ALU 01/02

- Torrette multifunzione a LED.
- Funzioni: luce fissa.
- Livelli: 1 Segnale luminoso + Buzzer.
- Colore segnale: 3 colori RGB.
- Installazione: non pieghevole.
- Materiali: corpo lampada in alluminio + diffusore acrilico.
- Grado di protezione: IP20.
- LINEA COMUNE NEGATIVA (PNP).
- Lunghezza cavo: 2,80 m

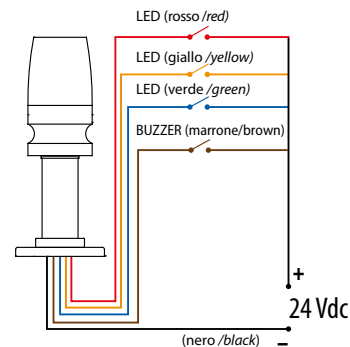
- LED Multi-Funtional Signal light.
- Functions: steady light.
- Layers: 1 Light signal + Buzzer.
- Signal color: 3 colors RYG.
- Installation: straight.
- Materials: aluminum lamp body + Acrylic diffuser.
- Protection level: IP20.
- COMMON LINE NEGATIVE (PNP).
- Cable length: 2,80 m.



## Dimensioni / Dimensions



## Cablaggi / Wiring



| MODELLI<br>Model List                | Codice<br>Code | Assorbimento max.<br>Power cons. | Tensione d'ingresso<br>Input voltage | Fascio luminoso<br>Beam | Dimensioni<br>Dimensions | Peso<br>Weight |
|--------------------------------------|----------------|----------------------------------|--------------------------------------|-------------------------|--------------------------|----------------|
| DTS-LED 50 MULTI BAT<br>ALU01-213-BZ | 34750M3001     | 5 W                              | 24 VDC stab. ± 3%                    | 360°                    | Ø 69 x 213 mm            | 330 g          |
| DTS-LED 50 MULTI BAT<br>ALU02-170-BZ | 34750M3002     |                                  |                                      |                         | Ø 69 x 170 mm            | 290 g          |