

DTS-LED 50 M12

Dispositivi di segnalazione
acustica e luminosa
Signal lighting devices

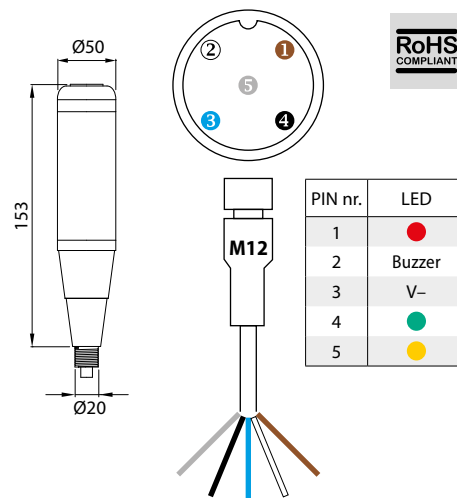
- Torrette multifunzione a LED.
- Funzioni: con buzzer intermittente, luce fissa.
- Buzzer: 70 dB @ 1 m
- Connessione M12.
- Terminale filettato.
- 3 colori: rosso, giallo e verde.
- Materiali: corpo lampada in alluminio + diffusore PC.
- Grado di protezione: IP20.
- LINEA COMUNE NEGATIVA (PNP).

- LED Multi-Funtional Signal light.
- Functions: with intermittent buzzer, steady light.
- Buzzer: 70 dB @ 1 m
- M12 connector.
- Threaded terminal.
- 3 colors: red, yellow and green.
- Materials: aluminum body + PC cover.
- Protection level: IP20.
- COMMON LINE NEGATIVE (PNP).



Dimensioni e cablaggi

Dimensions and wiring



MODELLI Model List	Codice Code	Assorbimento max. Power cons.	Tensione d'ingresso Input voltage	Fascio luminoso Beam	Dimensioni Dimensions	Peso Weight
DTS-LED 50 M12	34750M1010	5 W	24 VDC stab. ± 3%	360°	Ø 50 x 153 mm	330 g

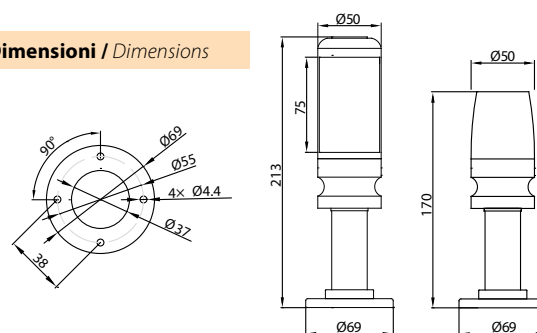
DTS-LED 50 MULTI BAT ALU 01/02

- Torrette multifunzione a LED.
- Funzioni: luce fissa.
- Livelli: 1 Segnale luminoso + Buzzer.
- Colore segnale: 3 colori RGB.
- Installazione: non pieghevole.
- Materiali: corpo lampada in alluminio + diffusore acrilico.
- Grado di protezione: IP20.
- LINEA COMUNE NEGATIVA (PNP).
- Lunghezza cavo: 2,80 m

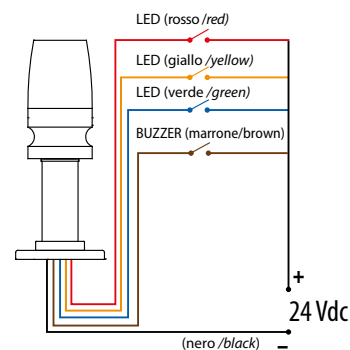
- LED Multi-Funtional Signal light.
- Functions: steady light.
- Layers: 1 Light signal + Buzzer.
- Signal color: 3 colors RYG.
- Installation: straight.
- Materials: aluminum lamp body + Acrylic diffuser.
- Protection level: IP20.
- COMMON LINE NEGATIVE (PNP).
- Cable length: 2,80 m.



Dimensioni / Dimensions



Cablaggi / Wiring



MODELLI Model List	Codice Code	Assorbimento max. Power cons.	Tensione d'ingresso Input voltage	Fascio luminoso Beam	Dimensioni Dimensions	Peso Weight
DTS-LED 50 MULTI BAT ALU01-213-BZ	34750M3001	5 W	24 VDC stab. ± 3%	360°	Ø 69 x 213 mm	330 g
DTS-LED 50 MULTI BAT ALU02-170-BZ	34750M3002				Ø 69 x 170 mm	290 g